

- 本社/札幌市東区北19条東15丁目5-16 TEL011-742-0034 FAX011-742-0037
- 函館営業所/函館市亀田町6-39 TEL0138-40-0034 FAX0138-43-0037
- 帯広営業所/帯広市大通南12-20-5F TEL0155-23-0034 FAX0155-25-0037
- 苫小牧営業所/苫小牧市糸井144-1 TEL0144-75-0134 FAX0144-75-0037

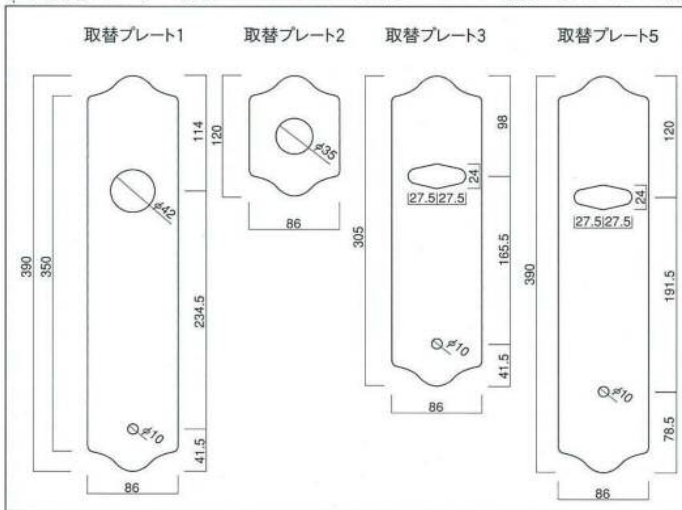
古代 サムラッチ取替錠/本締取替錠

廃番品の装飾錠(サムラッチ錠)の故障でお困りになった事はありませんか。



既存の切欠き穴を隠す専用プレートがセットされていますので、サムラッチ錠の取替えができます。

■ 取替プレート 材質：アルミ t=1.5 (取替プレートのみ販売は、していません。)



(サムラッチ取替錠) (セパレート取替錠)



*室内側にもプレートが付きます

室外側

室内側

(本締取替錠)

ケースロックタイプ

チューブラタイプが有りますので

様々なサムラッチ錠に対応可能です！！

サムラッチ取替錠と本締取替錠で

ツーロック仕様になります。

■ 下記の他社製品の取替えに適しています。

MIWA	GOAL	WEST	ALPHA
THM *30B-1 (カエデ)	CT-5CHA (シャメル)	813 (ソフィア)	3690EB (エジンバラ)
THM *35B-1 (ケヤキ)	CT-5NIC (ニース)	815 (グロスター)	3690FL (フローレンス)
THM *36B-1 (キリ)	CT-5OAK (オーク)	817 (クレタ)	
THM *37PB-1 (ニレ)		廃番 (ロードスタ)	その他 (3690/3680タイプ)
		その他 (旧G-5500タイプ)	切欠穴加工が必要になります。

■ MIWA/蔵王 (TRAHPC95B)、天城 (TRAHPC96B)、平安 (TPMK82B)、天平 (TPMK83B) は、切欠穴加工を追加することで、取付が可能です。

■ 川口技研/イタリア用フロント板は、別途ご注文下さい。(※ P.22をご参照下さい。)